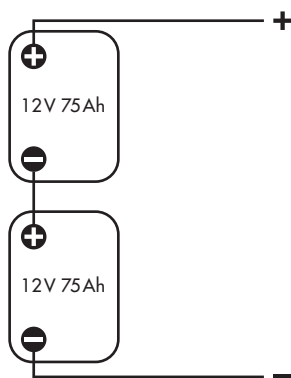


Verschaltung von Batterien zur Erhöhung der Systemleistung

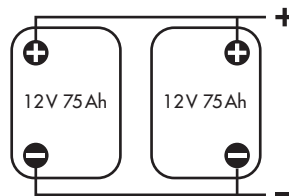
Sie können die Kapazität und Spannung (oder beides) erhöhen, indem Sie Ihre Batterien wie folgt konfigurieren:

Reihenschaltung



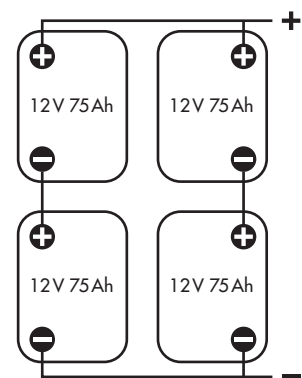
Schalten Sie Ihre Batterien in Reihe, um die Spannung zu erhöhen. Dadurch wird nicht die Systemkapazität erhöht.

Parallelschaltung



Schalten Sie Ihre Batterien parallel, um die Kapazität zu erhöhen. Dadurch wird nicht die Systemspannung erhöht.

Reihen-/Parallelschaltung



Schalten Sie zusätzliche Batterien in Reihe und parallel, um sowohl die Spannung als auch die Kapazität zu erhöhen.

BEISPIEL

Reihenschaltung

Gesamtspannung
= Summe der Einzelspannungen

Gesamtkapazität
= Einzelkapazität = 24V 75Ah

Parallelschaltung

Gesamtspannung
= Einzelspannungen

Gesamtkapazität
= Summe der Einzelkapazität
= 12V 150Ah

Reihenparallelschaltung

Gesamtspannung
= Summe der Einzelspannungen

Gesamtkapazität
= Summe der Einzelkapazität
= 24V 150Ah

Rufen Sie den technischen Support bezüglich zusätzlicher Konfigurationen an.

V&S Vertriebs- und Service GmbH & Co KG

Verbindungsweg 23 · 25469 Halstenbek
Telefon +49 4101/376 76 76 · Fax +49 4101/376 76 88
Email info@online-batterien.de · www.online-batterien.de